

사용 설명서

(Digital Differential Pressure Transmitter)



1. 일반사양
2. 설치방법
3. 결선방법
4. 기능설명
5. 설정 및 교정방법

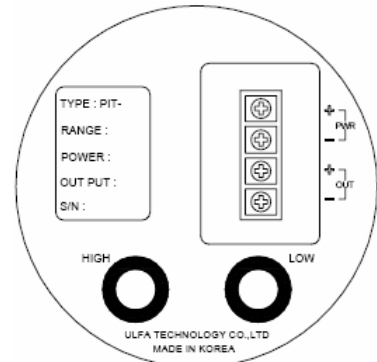
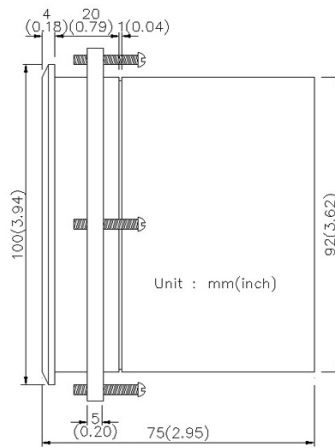
울파기술주식회사

경기도 광명시 하안3동 201

광명시범공단 344호

TEL : 02-806-4401

FAX : 02-806-4414



GENERAL

PDT Series 압력계는 공기 또는 비부식성 기체의 차압, 정압, 연성압(±), 진공압, 게이지압을 정밀하게 (±0.25%) 측정하여 디지털로 표시(4 Digit LCD)하고, 전류(4~20mA)를 출력한다. 또한, 공급 압력의 최대치를 측정하는 기능과 어느 레벨의 압력을 기준으로 하여 변화량을 측정하는 ΔP 모드가 있으며, Panel의 key를 통하여 간단히 모드전환이 가능하므로 편리하게 활용 할 수 있다. Zero점 의 조정, Range의 변경은 전면의 key를 통하여 간단히 이루어진다.

Model별 Range Table

MODEL No	측정범위 (Range)	분해능(Resolution)
- B15M	± 15.0 mmH ₂ O	0.1 mmH ₂ O
- B150M	± 150.0 mmH ₂ O	0.1 mmH ₂ O
- B1500M	± 1500 mmH ₂ O	1 mmH ₂ O
- B760H	± 760 mmHg	1 mmHg
- D30M	0~30.0 mmH ₂ O	0.1 mmH ₂ O
- D300M	0~300.0 mmH ₂ O	0.1 mmH ₂ O
- D3000M	0~3000 mmH ₂ O	1 mmH ₂ O
- B01K	± 1.000 Kg/cm ²	0.001 Kg/cm ²
- B07K	-1~7.00 Kg/cm ²	0.01 Kg/cm ²
기타 고객의 요청에 의한 단위 및 Range에 대한 대응도 가능함		

SPECIFICATIONS

GENERAL

Maximun Pressure : Rated Range x 3
Media Compatibility: 공기 및 비부식성기체
Pressure Range : Model별 Range표 참조

ELECTRICAL

Power supply : Ext.DC24V
2Wire loop power
Connections : 2 screw terminal block
Display : 4 Digit LCD
Waim up time : 15 miuntes

TRANSMITTER

Connections : 2 Screw terminal block
Output Signal : 4~20mADC(limited at 30mADC)
Loop Resistance : 0 - 1100Ω
Zero & Span Adj : One touch Adjustable on Panel

PERFORMANCE AT 23°C

Zero Output : 4 mA
Full Span Output : 20 mA
Accuracy : ±0.25% FSO (Includes Linearity, Hysteresis & Repeatability)

Operation : 0 to 70°C

MECHANICAL

Pressure connections : 1/8" PT female
Materials : Aluminum Case
Weight : 600g

STANDARD ACCESSORIES

Tow(2) 1/8" PT plugs for duplicate/ Snap ring
Mounting ring, four(4) mounting screws

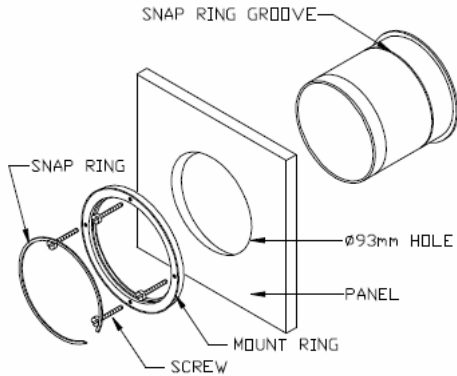
설치방법

장소 : 청결하고 건조하며 사용온도범위 이내의 장소로써 충격과 진동이 없는 곳에 설치한다.

압력포트연결 : 사용자의 편의를 위해서 2개의 1/8" PT Male 니플(NIPPLE)이 부속되어 있다.

- 1.정압 배관은 "HIGH" 라고 표시된 PORT에 연결하고
- 2.부압(진공)은 "LOW"라고 표시된 PORT에 연결한다.
이 경우 반대쪽 PORT는 대기 중에 개방되어 있어야 한다.
- 3.차압에서는 높은 압력이 "HIGH" PORT에 낮은 압력이 "LOW" PORT에 연결되어야 한다.

설치방법 : PDT Series 압력계는 전면에서 장착 한다.



주의 : PORT에 압력을 가할 때 충격압을 가하지 않도록 한다.

1. 설치하고자 하는 판넬에 단단히 고정한다.
2. 전원 및 스위치점점에 사용자 회로와 결선을 한다.
3. 전원을 투입한다.(기기의 안정을 위해서 전원 투입 후 약 15분 정도의 안정시간을 필요로 한다.
4. 공급압력을 "0"으로 한 후(연결을 하지 않은 상태도 가능) 표시부가 0.0인지 확인한다.
5. 모든 설정 값은 기본적으로 공장 출하 시에 설정 완료된 상태이나, 사용자의 교정 OFFSET 설정에 따라 재설정이 필요 할 수도 있다.(교정시 반드시 교정기를 사용 할 것)
6. S1 및 S2 스위치의 ON/OFF 압력레벨을 설정한다.

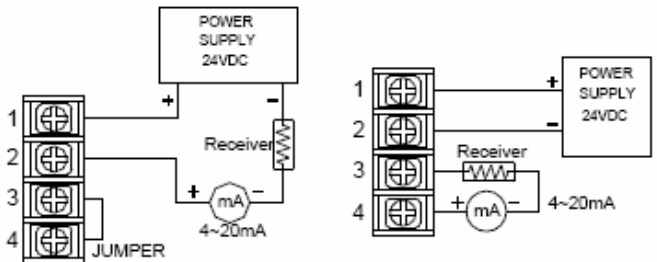
- 각 설정은 다음에 설명하는 조작순서 및 설정방법에 따라 실시한다.

결선방법

주의 : 명시된 공급 전압을 초과한 과전압 입력을 주의한다.

이로 인한 고장의 경우에는 보증을 받을 수 없다.
이 기기는 직류전원으로만 동작하도록 설계되어 있다.
PDT series 송신기에서의 모든 전기적인 접속은 기기 뒷면의 4개의 screw terminal 에 하도록 되어 있다.

전선길이 : 송신기와 수신기를 연결하는 전선의 최대 길이는 전선의 굵기와 수신기 저항과 관계가 있다. 거리가 길 때는(30M 이상) 연결도선의 내부저항을 고려하여 보다 굵은 전선을 사용 할 것을 권장한다.
연결 길이가 30M 이하의 곳에서는 약22AWG 정도가 적당하다.

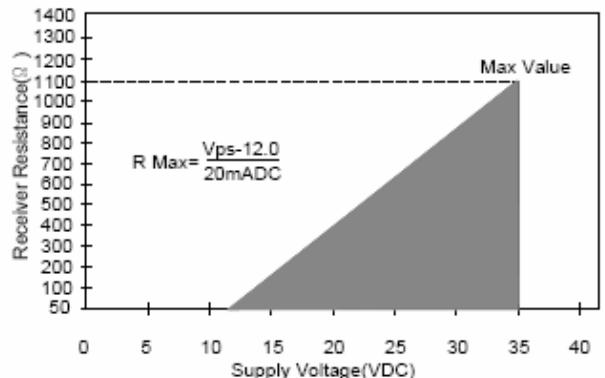


2 Wire

4 Wire

각각의 송신기는 전류용량 40mA DC, 18-35VDC를 공급하는 전원 공급장치로부터 배선을 송신기의 1번 단자에는 플러스(+)전원을 2번 단자에는 마이너스(-)전원을 연결한다. 만일 극성이 바뀌어 연결 되면 기기는 동작 하지 않는다.

전원의 공급을 위한 수신기 부하저항의 적당한 범위는 아래의 그래프와 식에 나타나 있다.



전원투입

결선이 정확한지 다시 한번 확인 후 전원을 투입한다.

기능설명

영점조정 : 표시부나 의 영점이 맞지 않을 때 전면의 버튼을 사용하여 자동 조정하며, 표시부의 영점이 조정됨

최대값측정 : 인가 된 압력의 최대 값을 표시함. 현재의 최대 값 보다 더 큰 압력이 들어오면 최대 값을 갱신하고, ENTER 버튼을 누르면 CLEAR함.

음셋값측정 : 현재의 압력 값을 기준("0")으로 하여 변화량(+/-)을 검출함. 음셋값 측정모드로 들어가면 현재의 압력값을 "0"으로 하고 그로부터 증가 혹은 감소하는 압력을 표시함.

측정시간설정 : 0.1초~5.0초 범위에서 0.1초 간격으로 설정 가능함. 설정시간 동안 0.1초 간격으로 압력을 측정하여 읽은 값의 평균을 측정압력으로 표시함. (예: 설정시간이 1.0초라면 1초 동안 10회의 압력을 측정하고, 그 10회 측정값의 평균을 측정압력으로 표시함)

전류출력 : 압력계의 해당 RANGE 범위내에서 4~20mA 전류가 출력될 압력값을 설정 할수 있음.

통신(OPTION) : RS232 또는 RS485로 측정한 압력을 전송함.

ID설정 : RS232 또는 RS485 통신시의 기기의 고유번호로써 0~255 까지 설정 할 수 있음.

과압경보 : 정확한 압력 측정과 과도한 압력으로 인한 압력계의 보호를 위하여 표시부에 경보표시를 하는 기능. 공급압력이 압력계의 상한 범위(+)를 10% 초과하면 표시 부(Display)상단에 " _ _ _ _ " 가 깜박임.
공급압력이 압력계의 하한 범위(-)를 10% 초과하면 표시부(Display)하단에 " _ _ _ _ " 가 깜박임.

공장 설정값 불러오기 : 사용자가 압력계의 설정 중 잘못 하였을 때, 공장 출하시의 설정 상태로 회복하는 기능임.

압력계의 설정 및 교정

여기에서는 압력계의 설정을 위한 버튼의 조작방법 및 설정내용에 대하여 설명합니다.

조작버튼의 기능

	UP	- 설정 값 변경 시 UP버튼 - 음셋 값 측정모드의 선택/해제 버튼
	DOWN	- 설정 값 변경 시 DOWN버튼 - 최대 값 측정모드의 선택/해제 버튼
	MODE	- 설정모드로 들어가기 - 설정항목 전환
	ENTER	- 설정 값의 저장 - 최대 값 측정모드시 최대 값 CLEAR - 설정모드에서 나오기

최대값측정모드

PEAK(DOWN)버튼을 한번 누르면 PEAK LED가 ON 되고, 최대값 측정모드가 된다.

PEAK 버튼을 누르고 있는 동안 SEGMENT 에는 좌측과 같이 표시된다 (PEAK)

ENTER를 누르면 현재까지의 최대 값을 CLEAR 하고 이후부터의 최대 값을 다시 표시 한다.

PEAK(DOWN)버튼을 다시 한번 누르면 PEAK LED가 OFF 되고, 최대 값 측정모드가 해제된다.

음셋값측정모드

△P(UP)버튼을 한번 누르면 △P LED가 ON 되고, 음셋 값 측정모드가 된다.

△P 버튼을 누르고 있는 동안 SEGMENT 에는 좌측과 같이 표시된다. (DELTA-P)

△P 버튼을 다시 한번 누르면 △P LED가 OFF 되고, 음셋 값 측정모드가 해제된다.

사용자 설정 모드

사용자설정모드로 들어가기 : MODE 버튼을 3초 이상 길게 누르면 SEGMENT에 "Int" 표시가 나타나며 사용자 설정모드로 들어가게 됩니다. MODE 버튼에서 손을 떼면 "Int"(측정시간 설정모드)로 들어가게 되고, 이후 MODE 버튼을 한번씩 누를 때마다 "PoFS" ⇒ "P 4" ⇒ "P20" ⇒ "Id" ⇒ "FACT" ⇒ "Int" MODE를 순환 합니다.
 각각의 모드에 대한 설정방법은 별도로 설명되어 있습니다.

설정 값 저장하기 : 각 모드에서 설정 값을 조정한 후에 ENTER를 SEGMENT DISPLAY에 "SAVe" 가 나타날 때 까지 누르면 설정 값을 저장 하고, 그대로 설정모드를 유지 합니다.(계속)

사용자 설정 모드

만일, ENTER를 짧게 한번만 누르면 설정 값을 저장 후 압력 측정모드로 나오게 됩니다.

사용자설정모드해제하기 : 설정모드에서 ENTER를 짧게 한번만 누르면 설정 값을 저장 후 압력 측정모드로 나오게 됩니다.
 또한, 아무런 조작이 없이 약 1분이 경과하면 자동으로 압력 측정모드로 나오게 됩니다.

압력 측정시간 설정

압력측정시간은 0.1초~5.0초 범위에서 0.1초 간격으로 설정 가능합니다. 설정한 시간 동안 0.1초 간격으로 압력을 측정하여 읽은 값의 평균을 측정압력으로 표시합니다.
 (예)설정시간이 1.0초라면 1초 동안 10회의 압력을 측정하고, 그10회 측정값의 평균을 측정압력으로 표시함.

이 기능은 공급압력의 반복적인 흔들림이 있을 때 그흔들리는 압력의 평균치를 읽는데 유용하며 또한, DISPLAY나 전류출력의 흔들림이 심하여 읽기 어려운경우 등에 측정 시간을 길게 하여 흔들리지 않도록 할 수 있습니다.

압력 측정시간 설정

MODE 버튼을 3초 이상 길게 누르면 SW1 LED가 ON 되고, SEGMENT 에는 좌측과 같이 "Int"가 표시된다.

MODE 버튼에서 손을 떼면 "Int" 모드로 들어가고 SEGMENT에는 압력측정 시간의 현재 설정값이 표시된다.

UP,DOWN 버튼을 사용하여 원하는 시간을 설정한다

ENTER를 눌러서 설정값을 저장한다. ENTER를 짧게 누르면 저장후 측정모드로 빠져나온다.

SEGMENT에 "SAVe" 가 나타날 때 까지 ENTER를 길게 누르면 저장 후 그대로 설정모드를 유지한다.

영점조정

영점 조정은 표시부의 영점(ZERO)이 맞지 않을 경우에 이를 보정하는 기능입니다.

주의 : 반드시 압력을 해제 후에 설정 할 것

MODE 버튼을 3초 이상 길게 눌러서 사용자 설정모드로 들어 간다.

MODE 버튼을 짧게 눌러서 SEGMENT에 좌측과 같이 "PoFS"가 나타나게 한다. 이때 SW2 LED가 ON 된다.

ENTER를 짧게 누르면 수초동안 깜박이면서 영점을 조정 후에 측정모드로 빠져나온다.

SEGMENT에 "SAVe" 가 나타날 때 까지 ENTER를 길게 누르면 영점조정 후 그대로 설정모드를 유지한다.

4mA 전류설정

4mA 전류설정은 4mA가 출력 되는 압력레벨 설정 하는 기능입니다. 일반적으로 압력 " 0 "에서 4mA 가 출력되도록 되어 있으나, 경우에 따라서는 (-)압력에서 4mA 가 출력 되도록 할 수도 있습니다. 본 기기는 기기의 허용 Range 범위 내에서 4mA가 출력되는 압력 레벨을 자유로이 설정 할 수 있습니다.

MODE 버튼을 3초 이상 길게 눌러서 사용자 설정 모드로 들어간다.

MODE 버튼을 짧게 눌러서 SEGMENT에 좌측과 같이 "P4"가 나타나게 한다. 이때 △P LED가 ON 된다

UP,DOWN 버튼을 사용하여 원하는 압력레벨을 설정한다

ENTER를 눌러서 설정값을 저장한다. ENTER를 짧게 누르면 저장후 측정 모드로 빠져나온다.

SEGMENT에 "SAvE" 가 나타날 때 까지 ENTER를 길게 누르면 저장 후 그대로 설정모드를 유지한다.

공장 설정값 불러오기

공장 설정 값은 공장에서 출하 시에 설정된 모든 값들을 의미 합니다. 사용자가 여러 조작을 통하여 설정 값을 변경 시에 잘못 되어 기기가 정상동작을 할 수 없을 때 모든 설정상태를 공장 출하시의 상태로 회복하는 기능입니다.

MODE 버튼을 3초 이상 길게 눌러서 사용자 설정 모드로 들어간다.

MODE 버튼을 짧게 눌러서 SEGMENT에 좌측과 같이 "FACT"가 나타나게 한다. 이때 모든 LED가 ON 된다.

ENTER를 짧게 누르면 모든 설정 값을 회복 후 측정모드로 빠져나온다.

SEGMENT에 "SAvE" 가 나타날 때 까지 ENTER를 길게 누르면 회복 후 그대로 설정모드를 유지한다.

20mA 전류설정

20mA 전류 설정은 20mA가 출력 되는 압력 레벨을 설정하는 기능입니다. 즉, SPAN(Range)를 설정하는 것입니다. 본 기기는 기기의 허용 Range 범위 내에서 20mA가 출력 되는 압력 레벨을 자유로이 설정 할 수 있습니다

MODE 버튼을 3초 이상 길게 눌러서 사용자 설정 모드로 들어간다.

MODE 버튼을 짧게 눌러서 SEGMENT에 좌측과 같이 "P20"가 나타나게 한다. 이때 SW1,△P LED가 ON 된다

UP,DOWN 버튼을 사용하여 원하는 압력레벨을 설정한다

ENTER를 눌러서 설정값을 저장한다. ENTER를 짧게 누르면 저장후 측정 모드로 빠져나온다.

SEGMENT에 "SAvE" 가 나타날 때 까지 ENTER를 길게 누르면 저장 후 그대로 설정모드를 유지한다.