

사용 설명서

(DIGITAL PRESSURE TRANSMITTER)



1. 일반사양
2. 설치방법
3. 결선방법
4. 기능설명
5. 설정 및 교정방법

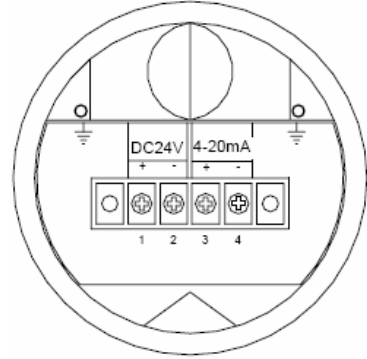
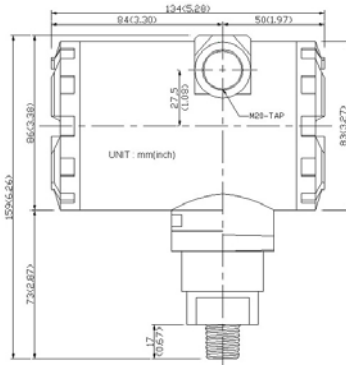
올파기술주식회사

경기도 광명시 하안3동 201

광명시범공단 344호

TEL : 02-806-4401

FAX : 02-806-4414



GENERAL

SPECIFICATIONS

SLT Series 압력계는 액체 또는 호환성 기체의 압력을 정밀하게(±0.25%) 측정하여 4Digit로 표시하고, 4~20mA DC 전류를 출력한다.

GENERAL
 Maximun Pressure : Rated Range x 2
 Media Compatibility: SUS 316 적용 가능한 기체, 액체
 Pressure Range : Model별 Range표 참조

MODEL 별 기능
 S L T : Transmitter(4~20mA)
 S L X : Guage

ELECTRICAL
 Power supply : DC24V(100~220V AC Free)
 Connections : 2 screw terminal block
 Display : 4 Digit LED
 Waim up time : 15 miuntes

Model별 Range Table

TRANSMITTER(SLT)
 Connections : 2 Screw terminal block
 Output Signal : 4~20mADC(limited at 30mADC)
 Loop Resistance : 0 - 1100Ω
 Zero & Span Adj : One touch Adjustable onPanel

MODEL No	측정범위 (Range)	분해능(Resolution)
- B1500M	± 1500 mmH2O	1 mmH2O
- G3000M	0~3000 mmH2O	1 mmH2O
- B760H	± 760 mmHg	1 mmHg
- B07K	-1~7.00 Kg/cm ²	0.01 Kg/cm ²
- G30K	0~30.00 Kg/cm ²	0.01 Kg/cm ²
- G100K	0~100.0 Kg/cm ²	0.1 Kg/cm ²
- G300K	0~300.0 Kg/cm ²	0.1 Kg/cm ²
- G1000K	0~1000 Kg/cm ²	1 Kg/cm ²
- G1500K	0~1000 Kg/cm ²	1 Kg/cm ²
기타 고객의 요청에 의한 단위 및 Range에 대한 대응도 가능함		

PERFORMANCE AT 23°C
 Accuracy : ±0.25% FSO (Includes Linearity, Hysteresis & Repeatability)

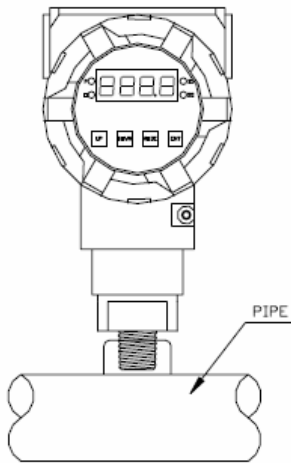
Operation Temperature : 0 to 70°C

MECHANICAL
 Pressure connections : 1/4", 3/8", 1/2" PT male
 Materials : Aluminum Case
 Weight : 약 1.0 kg

STANDARD ACCESSARIES
 Cable Grand : PG 13.5 1ea
 Cap Plug : PG 13.5 1ea

설치방법

- **장소** : 청결하고 건조하며 사용온도범위 이내의 장소로써 충격과 진동이 없는 곳에 설치한다.
- **압력포트연결** : SLT/SLX 형의 압력계는 배관 등의 압력검출개소에 직접 접속하도록 되어 있다. 압력계의 압력포트는 PT1/4", 3/8", 1/2" 의 숫나사로 되어 있으므로 배관 등의 접속개소에 압력계와 일치하는 사이즈의 PT암나사를 만든 후 아래와 같이 접속한다.
- **설치방법** : SLT/SLX 압력계는 배관 등에 직접 접속한다. 이때 반드시 스패너를 사용하여 센서 하우징 부분을 돌려서 고정하고, 몸통을 잡고 돌리지 않도록 한다.



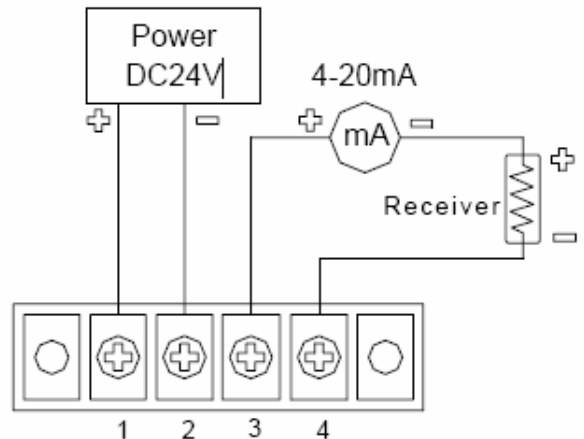
주의 : PORT에 압력을 가할 때 충격압을 가하지 않도록 한다.

1. 설치하고자 하는 위치에 단단히 고정한다.
 2. 전원 및 릴레이 출력접점에 사용자 회로와 결선을 한다.
 3. 전원을 투입한다.(환경온도 및 기기의 안정을 위해서 전원 투입 후 약 15분 정도의 안정시간을 필요로 한다.
 4. 압력을 연결 하지 않은 상태에서 표시부가 0.0인지 확인한다.
 5. 압력 port를 접속한 후 최대압을 가하여 표시값이 정상인지 확인한다.(Full Range 범위내의 임의의 알고 있는 값을 확인하여도 됨)
 6. 모든 설정 값은 기본적으로 공장 출하시에 설정완료된 상태이나, 사용자의 교정OFFSET설정에 따라 재설정이 필요 할 수도 있다.
 7. S1 및 S2 스위치의 ON/OFF 압력레벨을 설정한다.
- * 각 설정은 다음에 설명하는 조작순서 및 설정

결선방법

전원의 연결 : 전원을 연결하기 전에 압력계의 전원 사양을 확인 한다.정격의 전압인지 확인 후 전원입력 선 끝을 EYELET 단자로 처리한다. 단자대의 볼트를 풀고 EYELET 단자를 단자대에 삽입후 볼트를 단단히 조인다. 이때, DC 전압일 경우에는 +/- 극성을 확인하여 바뀌지 않도록 주의한다.

전류출력(4 - 20 mA)의 연결(SLT)기기의 후면 단자대 BLOCK에 있는 전류출력 단자에 2가닥의 신호선을 EYELET 단자를 이용하여 접속하고 수신기 측에는 적당한 부하저항을 연결한다. (1 ~ 5 V 검출시 250Ω)이때 (+)와 (-)가 바뀌지 않도록 주의 한다



전원투입

결선이 정확한지 다시 한번 확인 후 전원을 투입한다.

기능설명

영점조정 : 표시부나 전류출력의 영점이 맞지 않을 때 전면의 버튼을 사용하여 자동 조정하며, 표시부 및 전류출력이 동시에 보정됨.

최대값측정 : 인가 된 압력의 최대 값을 표시함. 현재의 최대 값 보다 더 큰 압력이 들어오면 최대 값을 갱신 하고, ENTER 버튼을 누르면 CLEAR함.

옴셋값측정 : 현재의 압력 값을 기준("0")으로 하여 변화량(+/-)을 검출함. 옴셋값 측정모드로 들어가면 현재의 압력값을 "0"으로 하고 그로부터 증가 혹은 감소하는압력을 표시함. 이때 전류출력은 영향을 받지 않음

측정시간설정 : 0.1초~5.0초 범위에서 0.1초 간격으로 설정 가능함. 설정시간 동안 0.1초 간격으로 압력을 측정하여 읽은 값의 평균을 측정압력으로 표시함. (예:설정시간이 1.0초라면 1초 동안 10회의 압력을 측정하고, 그 10회 측정값의 평균을 측정압력으로 표시함)

전류출력(SLT) : 압력계의 해당 RANGE 범위 내에서 4~20mA 전류가 출력될 압력값을 설정할 수 있음.

통신(OPTION) : RS232 또는 RS485로 측정한 압력을 전송함.

ID설정 : RS232 또는 RS485 통신시의 기기의 고유 번호로써 0~255 까지 설정 할 수 있음.

과압경보 : 정확한 압력 측정과 과도한 압력으로 인한 압력계의 보호를 위하여 표시부에 경보표시를 하는 기능. 공급압력이 압력계의 상한 범위(+)를 10% 초과하면 표시 부(Display)상단에 " " 가 깜박임. 공급압력이 압력계의 하한 범위(-)를 10% 초과하면 표시부(Display)하단에 " " 가 깜박임.
공장 설정값 불러오기 : 사용자가 압력계의 설정 중 잘 못 하였을 때, 공장 출하시의 설정 상태로 회복하는 기능임.

압력계의 설정 및 교정

여기에서는 압력계의 설정을 위한 버튼의 조작방법 및 설정내용에 대하여 설명합니다.

조작버튼의 기능

	UP	- 설정 값 변경 시 UP버튼 - 옴셋 값 측정모드의 선택/해제 버튼
	DOWN	- 설정 값 변경 시 DOWN버튼 - 최대 값 측정모드의 선택/해제 버튼
	MODE	- 설정모드로 들어가기 - 설정항목 전환
	ENTER	- 설정 값의 저장 - 최대 값 측정모드시 최대 값 CLEAR - 설정모드에서 나오기

최대값측정모드

↑

PEAK(DOWN)버튼을 한번 누르면 PEAK LED가 ON 되고, 최대값 측정모드가 된다.

↑

SW1 ○
SW2 ○
-P ○
PEAK *

PEAK

↑

PEAK 버튼을 누르고 있는 동안 SEGMENT 에는 좌측과 같이 표시된다 (PEAK)

↑

ENTER를 누르면 현재까지의 최대 값을 CLEAR 하고 이후부터의 최대 값을 다시 표시 한다.

↑

PEAK(DOWN)버튼을 다시 한번 누르면 PEAK LED가 OFF 되고, 최대 값 측정모드가 해제된다.

옴셋값측정모드

↑

△P(UP)버튼을 한번 누르면 △P LED가 ON 되고, 옴셋 값 측정모드가 된다.

↑

SW1 ○
SW2 ○
-P *PEAK ○

DELTA

↑

△P 버튼을 누르고 있는 동안 SEGMENT 에는 좌측과 같이 표시된다. (DELTA-P)

↑

△P 버튼을 다시 한번 누르면 △P LED가 OFF 되고, 옴셋 값 측정모드가 해제된다.

사용자 설정모드

사용자설정모드로 들어가기 : MODE 버튼을 3초 이상 길게 누르면 SEGMENT에 "Int" 표시가 나타나며 사용자 설정모드로 들어가게 됩니다. MODE 버튼에서 손을 떼면 "Int"(측정시간 설정 모드)로 들어가게 되고, 이후 MODE 버튼을 한번씩 누를 때 마다 "PoFS" ⇒ "P 4" ⇒ "P20" ⇒ "Id" ⇒ "FACT" ⇒ "Int" MODE를 순환 합니다. 각각의 모드에 대한 설정방법은 별도로 설명되어 있습니다.

설정 값 저장하기 : 각 모드에서 설정 값을 조정 한 후에 ENTER를 SEGMENT DISPLAY에 "SAvE" 가 나타날 때 까지 누르면 설정 값을 저장 하고, 그대로 설정모드를 유지 합니다. 만일, ENTER를 짧게 한번만 누르면 설정 값을 저장 후 압력 측정모드로 나오게 됩니다.

사용자설정모드해제하기 : 설정모드에서 ENTER를 짧게 한번만 누르면 설정 값을 저장 후 압력 측정모드로 나오게 됩니다. 또한, 아무런 조작이 없이 약 1분이 경과하면 자동으로 압력 측정모드로 나오게 됩니다.

압력측정시간 설정

압력측정시간은 0.1초~5.0초 범위에서 0.1초 간격으로 설정 가능합니다. 설정한 시간 동안 0.1초 간격으로 압력을 측정하여 읽은 값의 평균을 측정압력으로 표시합니다.

(예)설정시간이 1.0초라면 1초 동안 10회의 압력을 측정하고, 그10회 측정값의 평균을 측정압력으로 표시함.

이 기능은 공급압력의 반복적인 흔들림이 있을 때 그 흔들리는 압력의 평균치를 읽는데 유용하며 또한, DISPLAY나 전류출력의 흔들림이 심하여 읽기 어려운 경우 등에 측정시간을 길게 하여 흔들리지 않도록 할 수 있습니다.

압력측정시간 설정

MODE 버튼을 3초 이상 길게 누르면 SW1 LED가 ON 되고, SEGMENT 에는 좌측과 같이 "Int"가 표시된다.

MODE 버튼에서 손을 떼면 "Int" 모드로 들어가고 SEGMENT에는 압력측정 시간의 현재 설정값이 표시된다.

UP,DOWN 버튼을 사용하여 원하는 시간을 설정한다

ENTER를 눌러서 설정값을 저장한다. ENTER를 짧게 누르면 저장후 측정 모드로 빠져나온다.

SEGMENT에 "SAvE" 가 나타날 때 까지 ENTER를 길게 누르면 저장 후 그대로 설정모드를 유지한다.

영점조정

영점 조정은 표시부의 영점(ZERO)이 맞지 않을 경우에 이를 보정하는 기능입니다.

주의 : 반드시 압력을 해제 후에 설정 할 것

MODE 버튼을 3초 이상 길게 눌러서 사용자 설정 모드로 들어간다.

MODE 버튼을 짧게 눌러서 SEGMENT에 좌측과 같이 "PoFS"가 나타나게 한다. 이때 SW2 LED가 ON 된다.

ENTER를 짧게 누르면 수초동안 깜박이면서 영점을 조정 후에 측정모드로 빠져나온다.

SEGMENT에 "SAvE" 가 나타날 때 까지 ENTER를 길게 누르면 영점조정 후 그대로 설정모드를 유지한다.

4mA 전류설정(SLT)

4mA 전류설정은 4mA가 출력 되는 압력레벨을 설정하는 기능입니다. 일반적으로 압력 " 0 "에서 4mA가 출력되도록 되어 있으나, 경우에 따라서는 (-)압력에서4mA가 출력 되도록 할 수도 있습니다. 본 기기는 기기의 허용 Range 범위 내에서 4mA가 출력되는 압력레벨을 자유로이 설정 할 수 있습니다

MODE 버튼을 3초 이상 길게 눌러서 사용자 설정 모드로 들어간다.

MODE 버튼을 짧게 눌러서 SEGMENT에 좌측과 같이 "P4"가 나타나게 한다. 이때 Δ P LED가 ON 된다

UP,DOWN 버튼을 사용하여 원하는 압력레벨을 설정한다

ENTER를 눌러서 설정값을 저장한다. ENTER를 짧게 누르면 저장후 측정 모드로 빠져나온다.

SEGMENT에 "SAvE" 가 나타날 때 까지 ENTER를 길게 누르면 저장 후 그대로 설정모드를 유지한다.

공장 설정값 불러오기

공장 설정 값은 공장에서 출하 시에 설정된 모든 값들을 의미 합니다. 사용자가 여러 조작을 통하여 설정 값을 변경 시에 잘못 되어 기기가 정상동작을 할 수 없을 때 모든 설정상태를 공장 출하시의 상태로 회복하는 기능입니다.

MODE 버튼을 3초 이상 길게 눌러서 사용자 설정 모드로 들어간다.

MODE 버튼을 짧게 눌러서 SEGMENT에 좌측과 같이 "FACT"가 나타나게 한다. 이때 모든 LED가 ON 된다.

ENTER를 짧게 누르면 모든 설정 값을 회복 후 측정모드로 빠져나온다.

SEGMENT에 "SAvE" 가 나타날 때 까지 ENTER를 길게 누르면 회복 후 그대로 설정모드를 유지한다.

20mA 전류설정(SLT)

20mA 전류 설정은 20mA가 출력되는 압력 레벨을 설정하는 기능입니다. 즉, SPAN(Range)을 설정하는 것입니다. 본 기기는 기기의 허용 Range 범위내에서 20mA가 출력되는 압력 레벨을 자유로이 설정 할 수 있습니다.

MODE 버튼을 3초 이상 길게 눌러서 사용자 설정 모드로 들어간다.

MODE 버튼을 짧게 눌러서 SEGMENT에 좌측과 같이 "P20"가 나타나게 한다. 이때 SW1, Δ P LED가 ON 된다

UP,DOWN 버튼을 사용하여 원하는 압력레벨을 설정한다

ENTER를 눌러서 설정값을 저장한다. ENTER를 짧게 누르면 저장후 측정 모드로 빠져나온다.

SEGMENT에 "SAvE" 가 나타날 때 까지 ENTER를 길게 누르면 저장 후 그대로 설정모드를 유지한다.